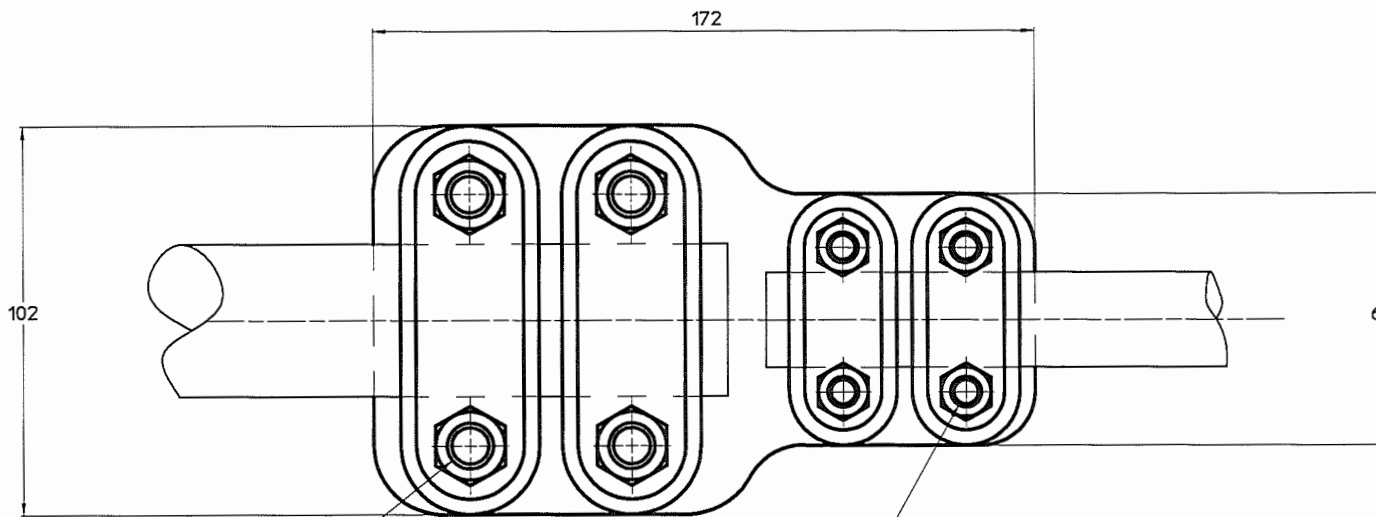
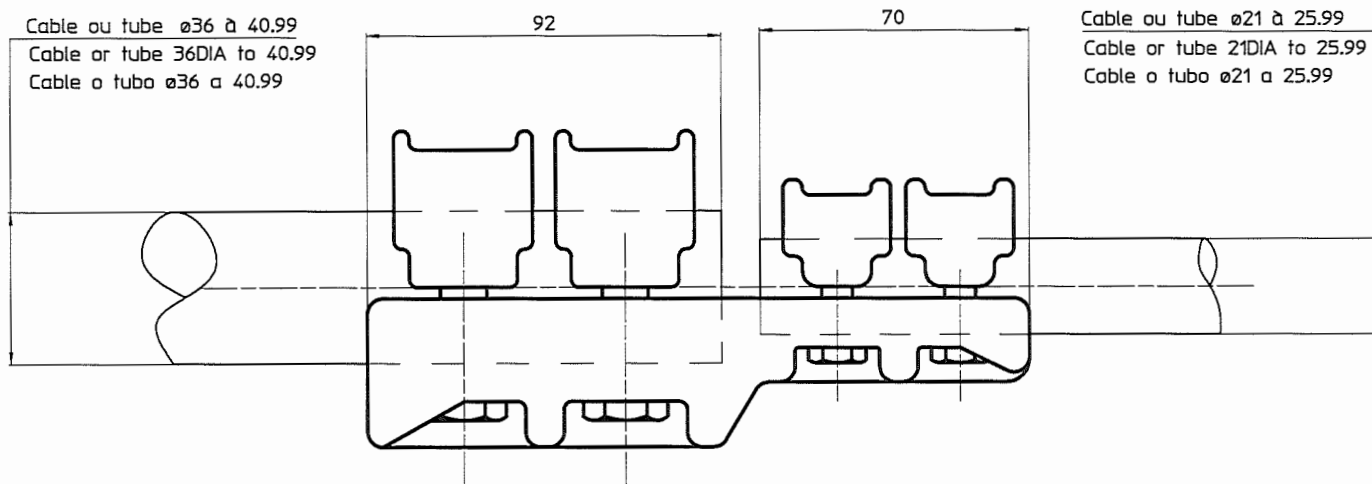


Caracteristiques et matieres svf: } 02BFC0031  
 Characteristics and materials:  
 Caracteristicos y materias:

Cable ou tube ø36 à 40.99  
 Cable or tube 36DIA to 40.99  
 Cable o tubo ø36 a 40.99

Cable ou tube ø21 à 25.99  
 Cable or tube 21DIA to 25.99  
 Cable o tubo ø21 a 25.99



4 Boulons ø12 Inox A2  
 4 Bolts 12DIA Stainless steel A2  
 4 Tornillos ø12 Acero inoxidable A2 } 60 Nm

4 Boulons ø8inox A2  
 4 Bolts 8DIA Stainless steel A2  
 4 Tornillos ø8 Acero inoxidable A2 } 20 Nm

ITEM: 4

Specifications particulieres:  
 Particular specifications:  
 Especificacion particular:

Unites usuelles: } KG-MM-S-N  
 Usual practical units:  
 Unidades practicas usuales:

Masse: } 1.2 KG  
 Mass:  
 Masa:

a/FD653



Ref: RD 82 40 25

Ech 3/4 Code :  
 Ceci est la propriete exclusive de SIMEL et ne peut être  
 reproduit ni transmis sans notre autorisation écrite  
 Simel 21220 Gevrey Chambertin - FRANCE

04/10/91 ROYER L  
 Vérif: LAHAYE Appr: VIAL

Ancien No: 02VFC4100

C-706635 A